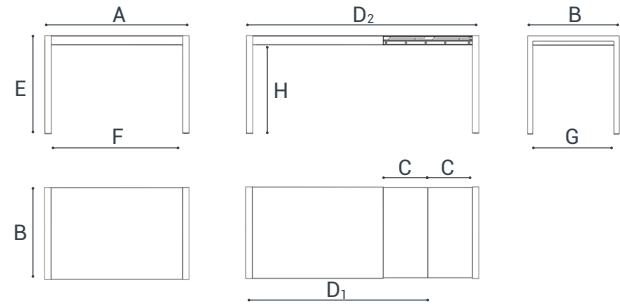
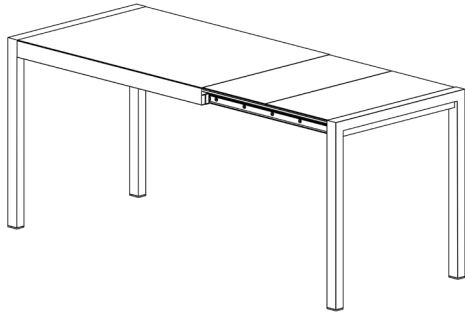


CONCEPT



DONNÉES TECHNIQUES | TECHNISCHE ANGABEN



cm	A	B	C	D ₁	D ₂	E	F	G	H				
110x70	110	70	34x2	144	178	75	99	59	68	2	4	6	
120x80	120	80	39x2	159	198	75	109	69	68	2	6	8	
160x90	160	90	55x2	215	270	75	149	79	68	2	8	12	

	Nombre de rallonges Anzahl der Ausziehbaren		Places table fermée Sitzplätze Tisch geschlossen		Places table ouverte Sitzplätze Tisch offen
--	---	--	--	--	---

VERSION MÉTAL
METALL
AUSFÜHRUNG



Section des pieds:
Querschnitt des Beins:
50x40 mm



VERSION BOIS
HOLZ AUSFÜHRUNG



Section des pieds:
Querschnitt des Beins:
55x55 mm

VERSION EXTENSIBLE
AUSZIEHBARE
AUSFÜHRUNG

VERSION FIXE
FIXE AUSFÜHRUNG

Rallonges relevables
Ausziehbare mit
Höheverstellung

Pied mobile avec roue
(Sans roue en 160x90)
Bewegbares Bein mit Rad
(Außer maßnahme 160x90)



Frein par blocus
Blockierbremse



Nivellement allonge-plateau
Höhenausgleich
Ausziehbaren-Arbeitsfläche

MATÉRIAUX | MATERIALIEN



MATÉRIAUX:
MATERIALIEN:

Pieds: Acier peint epoxy | Bois de hêtre massif
Beine: Stahl epoxy | Holz massiv buche

Armature: Acier peint epoxy | Méthacrylate | Laminé | Céramique
Gerüst: Stahl epoxy | Methacrylat | Laminiert | Keramik

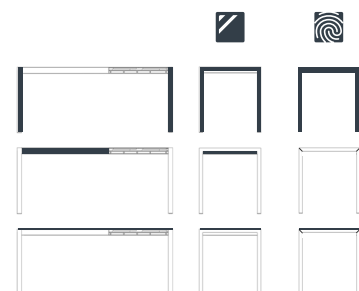
Plateau et Rallonges: Compacmel | Verre trempé | Céramique
Arbeitsfläche und Ausziehbare: Compacmel | Sicherheitsglas | Keramik

ÉPAISSEUR PLATEAU:
DICKE DER ARBEITSFLÄCHE:

Compacmel 12mm | 12 mm Compacmel

Verre Glas 8mm | 8 mm Verre Trempé | Sicherheitsglas

Céramique Keramik 8mm | + 3 mm Céramique | Keramik
+ 5 mm Verre Trempé | Sicherheitsglas



Le chant du compact est toujours noir
Die Tischkante ist hier immer schwarz

FINITIONS | AUSFÜHRUNGEN



PIEDS | BEINE



Bois Teinté Gebeizt Holz	Blanchi Hell	Chauffé Dunkles	Canaletto Canaletto	Truffe Trüffel
Bois Laqué Holz Lackiert	Blanc Weiß	Anthracite Anthrazit	Noir Schwarz	
Acier Epoxy Epoxi Stahl	Blanc Weiß	Aluminium Aluminium	Anthracite Anthrazit	Noir Schwarz

PLATEAU | ARBEITSFLÄCHE



Compacmel	Blanc Weiß				
Verre Glas	C	Anthracite Brillant Anthrazit Glanz	Noir Brillant Schwarz Glanz	Rouge Brillant Rot Glanz	Tourterelle Brillant Taupe Glanz
	D	Blanc Brillant Weiß Glanz	Blanc Dépoli Weiß Matt		
Céramique Keramik	E	Beton	Cement	Basalt	Nero
	F	Artic	Calacatta	Iron Moss	

ARMATURE | GERÜST

Toujours la même couleur que le plateau
Immer die gleiche Farbe wie Arbeitsfläche

RALLONGES | AUSZIEHBARE

Toujours la même couleur que le plateau
Immer die gleiche Farbe wie Arbeitsfläche